

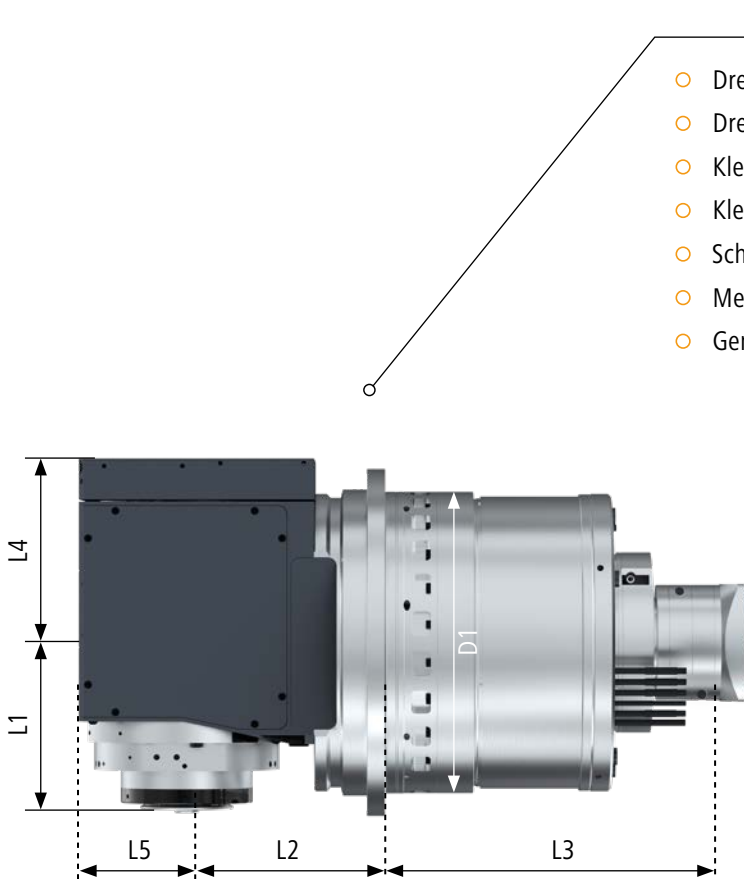
HEAD LINE / 1AH-B

Bearbeitung großer Werkstücke im gleichen Arbeitsbereich





HEADLINE / 1AH-B



	SMALL	MEDIUM
○ Drehmoment S1:	560 Nm	2.500 Nm
○ Drehmoment max.:	1.120 Nm	5.700 Nm
○ Klemmung:	hydraulisch	hydraulisch
○ Klemmmoment:	3.000 Nm	12.500 Nm
○ Schwenkwinkel:	± 120°	± 120°
○ Messsystem:	absolut	absolut
○ Genauigkeit Messsystem:	± 2,8"	± 2,8"

Optionen

B-Achse SMALL / MEDIUM

- + **pneumatische Klemmung**
mit Sicherheitsfunktion
Klemmmoment: 2.480 Nm / 9.900 Nm
- + **Messsystem**
mit erhöhter Genauigkeit ± 2,0"
für alle marktüblichen Steuerungen
- + **Leckageüberwachung**
- + **stärkerer Motor für Größe SMALL**
Drehmoment S1: 1.139 Nm
Drehmoment max.: 2.277 Nm

Dimensionen (mm)		SMALL	MEDIUM
Einpass der B-Achse	D1	335	480
Einbautiefe der B-Achse	L3	365 / 465	600
Störkreis B-Achse	D2	475 (MT100S)	750
		635 (MT100L)	
		700 (MT100H)	
Vektorlänge der MT LINE Spindel	L1	185 (MT100S) 185 (MT100L) 205 (MT100H)	300
(Vektorlänge der V LINE Spindel*)	L1		
Ausraglänge der Spindel	L2	220	280
Bautiefe Spindel	L4	200 (MT100S)	328
		290 (MT100L)	
		325 (MT100H)	
Bautiefe	L5	115	155
Gesamtgewicht	kg	310 / 350 / 360	890

*Verfügbarkeit auf Anfrage

Motorspindeln

SMALL

Typ	Drehzahl max. (1/min)	S1		S6/40%		S6/25%		S6 max.		
		Drehmoment (Nm)	Leistung (kW)	Drehmoment (Nm)	Leistung (kW)	Drehmoment (Nm)	Leistung (kW)	Drehmoment (Nm)	Leistung (kW)	
V100-S24	24.000	90	50	110	50	130	50	160	50	Schnell
V100-A15	15.000	130	30	201*	46	217	50	217	50	Stark
V100-A20	20.000	87	25	135*	40	150	44	203	60	Bestseller
V100-A14	14.000	80	15	112	21	129	24,5	141	27	Einstieg

*S6 40% / 25% ED: 2 min.

Typ	Drehzahl max. (1/min)	S1		S6/40%		S6/25%		S6 max.		
		Drehmoment (Nm)	Leistung (kW)	Drehmoment (Nm)	Leistung (kW)	Drehmoment (Nm)	Leistung (kW)	Drehmoment (Nm)	Leistung (kW)	
MT100S-S20	20.000	85	20	100	20	115	20	170	20	Schnell
MT100S-S12	12.500	100	36	120	40	130	43	180	48	Stark
MT100L-S20	20.000	130	45	160	45	180	45	200	45	Schnell
MT100L-S12	12.500	175	54	210	54	235	54	280	54	Stark
MT100H-S16	16.000	150	40	180	40	200	40	250	40	Schnell
MT100H-S12	12.500	200	54	235	54	265	54	315	54	Stark

MEDIUM

Typ	Drehzahl max. (1/min)	S1		S6/40%		S6/25%		S6 max.		
		Drehmoment (Nm)	Leistung (kW)	Drehmoment (Nm)	Leistung (kW)	Drehmoment (Nm)	Leistung (kW)	Drehmoment (Nm)	Leistung (kW)	
V400-A15	15.000	300	48	445	70	535	84	640	100	Schnell
V400-A10	10.000	400	50	560	70	690	86	800	100	Stark
V400-A15	15.000	220	35	305	48	350	56	405	65	Einstieg

Typ	Drehzahl max. (1/min)	S1		S6/40%		S6/25%		S6 max.		
		Drehmoment (Nm)	Leistung (kW)	Drehmoment (Nm)	Leistung (kW)	Drehmoment (Nm)	Leistung (kW)	Drehmoment (Nm)	Leistung (kW)	
MT400-S15	15.000	315	87	365	87	375	87	390	87	Schnell*
MT400-S12	12.000	500	75	635	75	670	75	700	75	Stark*

*Verfügbarkeit auf Anfrage



Mehr erfahren
 Sie online im KESSLER
 QCC Video unter
www.kessler-group.biz

Das eingebaute Spindelgehäuse bleibt während dem Austausch im Spindelstock der Maschine

Quick Connect Cartridge (QCC)



1. DEMONTAGE DER LAGEREINHEIT
 AUS DER MOTORSPINDEL



2. MONTAGE DER
 NEUEN LAGEREINHEIT



3. WIEDERINBETRIEBNAHME



schneller Austausch von
 Rotor, vorderer / hinterer
 Lagerung und Werkzeug-
 spanner vor Ort



reduziert
 die TCO (Total Costs
 of Ownership)

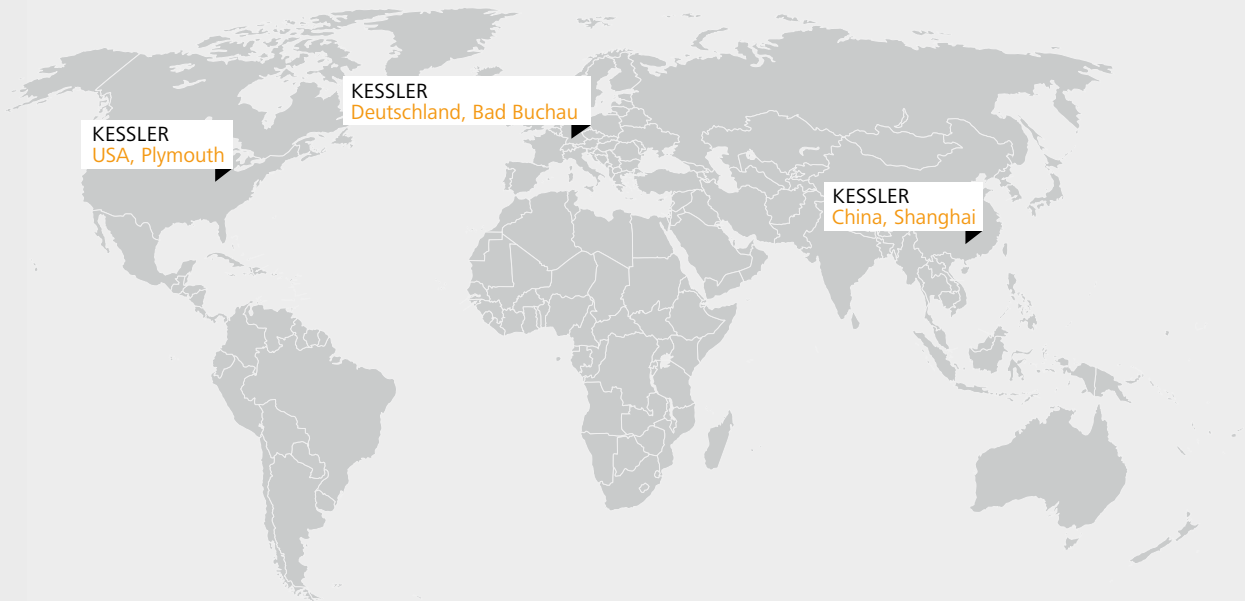


reduziert
 Maschinenstill-
 standszeiten



kein Elektriker
 erforderlich

Für unsere Kunden weltweit im Einsatz



Deutschland

Franz Kessler GmbH
Franz-Kessler-Straße 2
88422 Bad Buchau, Deutschland
Tel.: +49 7582 809 - 0
Fax: +49 7582 809 - 170
info@kessler-group.biz

USA

KESSLER USA Inc.
44099 Plymouth Oaks Blvd.
Plymouth, MI 48170, USA
Tel.: +1 734 404 0152
Fax: +1 734 404 0153
info.usa@kessler-group.biz

China

**KESSLER (Shanghai)
Spindle Service Co., Ltd.**
Building #12
No.318 Yuanshan Rd
Minhang District
201108 Shanghai, China
Tel.: +86 21 6489 7034
Fax: +86 21 6489 7134
info.cn@kessler-group.biz