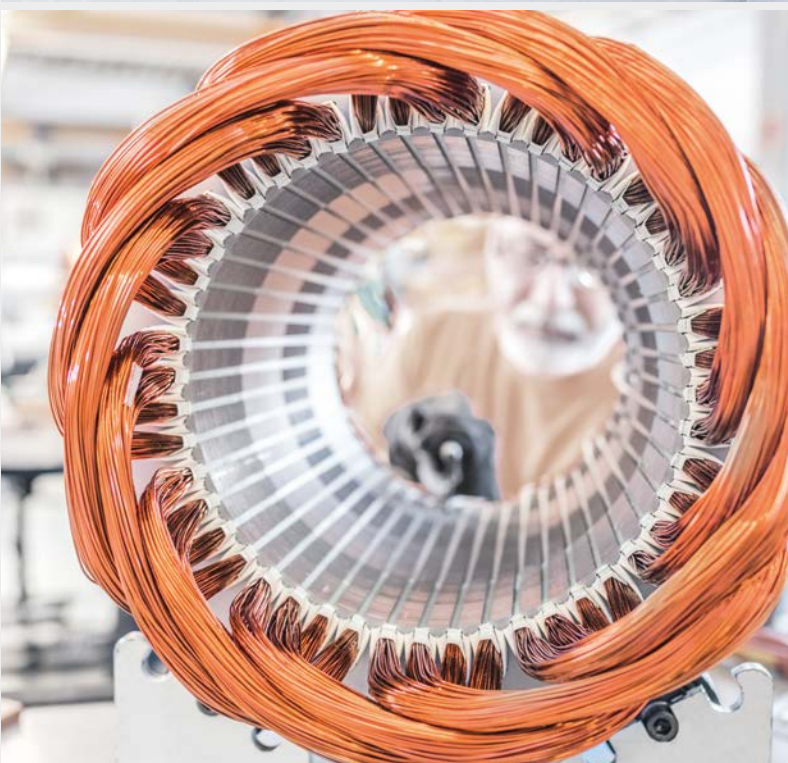


Leistungsspektrum

High-Tech Komponenten für den Werkzeugmaschinenbau



SPINDELTECHNIK | SYSTEMTECHNIK | ANTRIEBSTECHNIK | SERVICELOSUNGEN



Präzision von der Komponente bis zum Service vor Ort

1923 von Franz Kessler gegründet, entwickelte sich das Unternehmen zum marktführenden Anbieter von Motorspindeln sowie direkt angetriebenen Gabelfräsköpfen und Dreh-Schwenktischen für den Werkzeugmaschinenbau. Zum langjährigen Kundenkreis von KESSLER zählen die bedeutendsten Unternehmen der Maschinenbaubranche.

Mit über 100 Jahren Erfahrung werden die KESSLER-Produkte kontinuierlich weiterentwickelt. Das Produktportfolio von KESSLER bedient heute verschiedene Branchen, Verfahren und Anwendungen. Dabei steht die enge Zusammenarbeit mit unseren Kunden immer im Vordergrund. Das umfangreiche Portfolio mit Hightech-Motorspindeln, Gabelfräsköpfen, Rundachsen und Dreh-Schwenktischen bis hin zu Motoren und Antriebssystemen ermöglicht es KESSLER, kundenindividuelle Lösungen schnell und flexibel zu realisieren.

Auch im Rahmen Ihrer Serviceanfragen können Sie auf unsere Kompetenz vertrauen: KESSLER ist weltweit mit Technologie- und Servicestützpunkten vertreten.

Das Unternehmen

Anwenderorientiert. Wir sind ein international erfolgreiches Unternehmen und können Sie durch unsere hohe fachliche Expertise in der Konstruktion und Herstellung einzelner Komponenten sowie in der Projektierung komplexer Systeme umfassend beraten.

Messbar. Mit dem konsequenten Einsatz neuester Technologie und der Anwendung analytischer Verfahren testen wir unsere Komponenten unter realistischen Betriebsbedingungen und sorgen so dafür, dass Sie mit unseren Produkten flexibel und wettbewerbsfähig bleiben.

Nachhaltig. Mit rund 600 Mitarbeiterinnen und Mitarbeitern ist KESSLER heute der größte Motorspindel-Hersteller Europas. Wir möchten, dass unser Wissen auch der nächsten Generation zur Verfügung steht und unterstützen dies mit einer optimalen Nachwuchsförderung und einer Ausbildungsquote von rund 10%.

Ganzheitlich. Die hauseigene Entwicklung von Antriebstechnik, wie auch die Konstruktion von Gesamtsystemen, wird durch eine breite Berechnungs- und Analysekompetenz unterstützt. Optimierte Fertigungs- und Montagelinien bilden darüber hinaus den weiteren Rahmen für stabile Prozesse und die hohe Qualität unserer Produkte.



Modulare Lösungen für individuelle Anforderungen

Spindeltechnik: Alle Anwendungsbereiche

HC LINE

- Schwerzerspanung
- Aerospace Titanzerspanung
- Bearbeitung von Großteilen

PC LINE

- hohe Drehzahl
- hohe Leistung
- hohe Genauigkeit



H LINE

- horizontale Einbaulage
- sehr kurze Beschleunigungs- und Abbremszeiten

MT LINE

- sehr kurzbauend
- Einsatz in Schwenkköpfen
Dreh- und Fräsbearbeitung

V LINE

- vertikale Einbaulage
- schwenkbar
- Allrounder

+ Sonderlösungen

Systemtechnik: Systeme aus einer Hand

KESSLER HEAD LINE

- 1-achsige Gabelfräsköpfe
- 2-achsige Gabelfräsköpfe
- Sonderlösungen



KESSLER TABLE LINE

- Rundachsen
- 2-achsige Dreh-Schwenktische
- mehrachsige Sonderlösungen



Antriebstechnik

Standard-Motoren

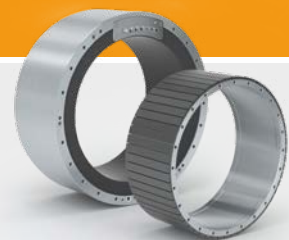
- Asynchronmotoren
- Synchronmotoren
- Torquemotoren
- Linearmotoren

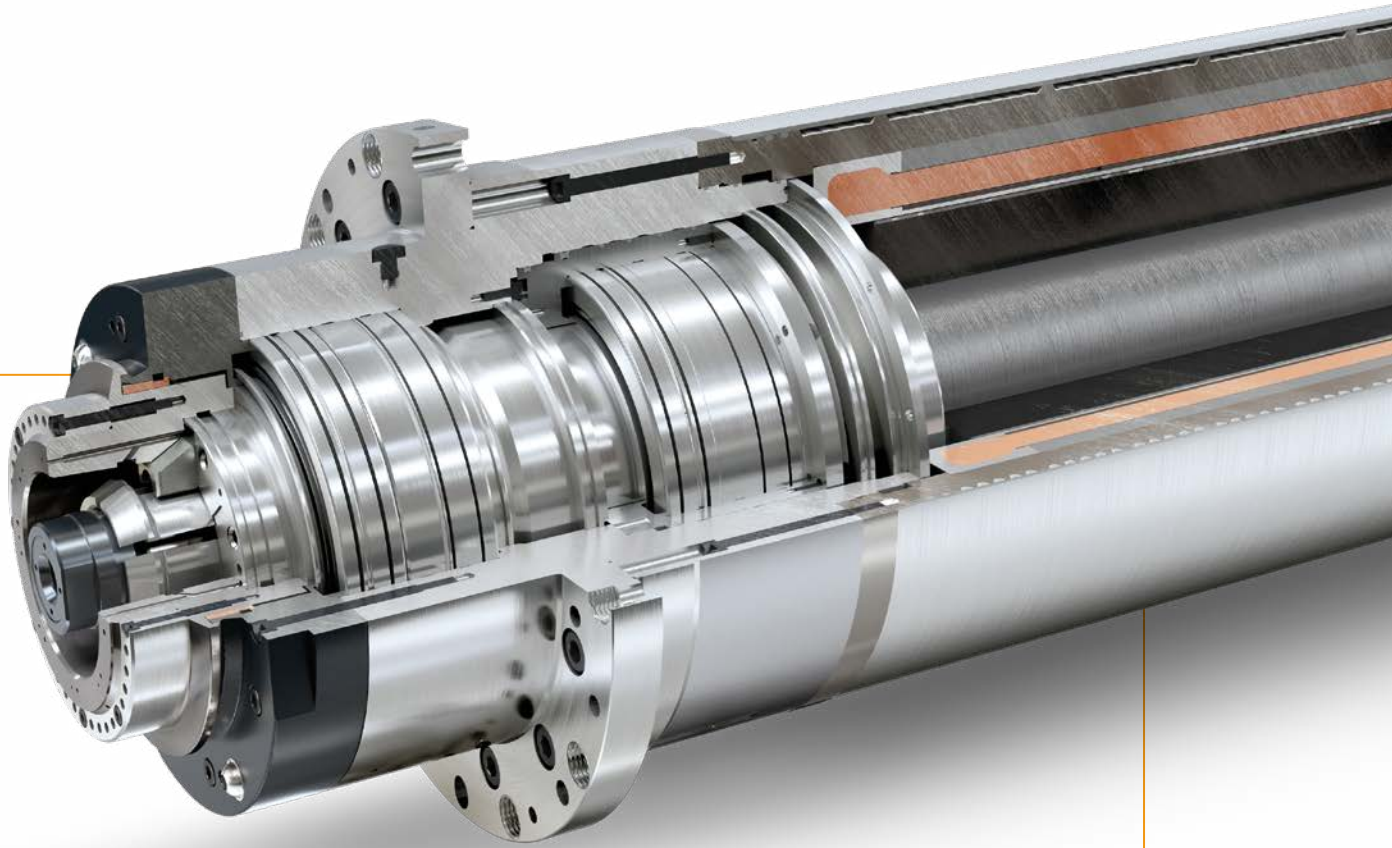
Sonder-Motoren

- Asynchronmotoren
- Synchronmotoren
- Torquemotoren
- Linearmotoren

Antriebssysteme

- Integrierte Baugruppen
mit Lagerung und
Messsystem nach
Kundenanforderungen





Weltweiter Service

Reparatur

- Know-how direkt vom Hersteller

Expressreparatur*

- in 5–10 Tagen

Field Service

- effiziente Vor-Ort-Unterstützung

Ersatzteil-Management

- Zugriff auf Original-Ersatzteile weltweit

Technikum / Analysen

- unter Betriebsbedingungen

Inbetriebnahme

- für maximale Präzision und Leistung

Akademie

- optimale Leistung durch perfekte Wartung

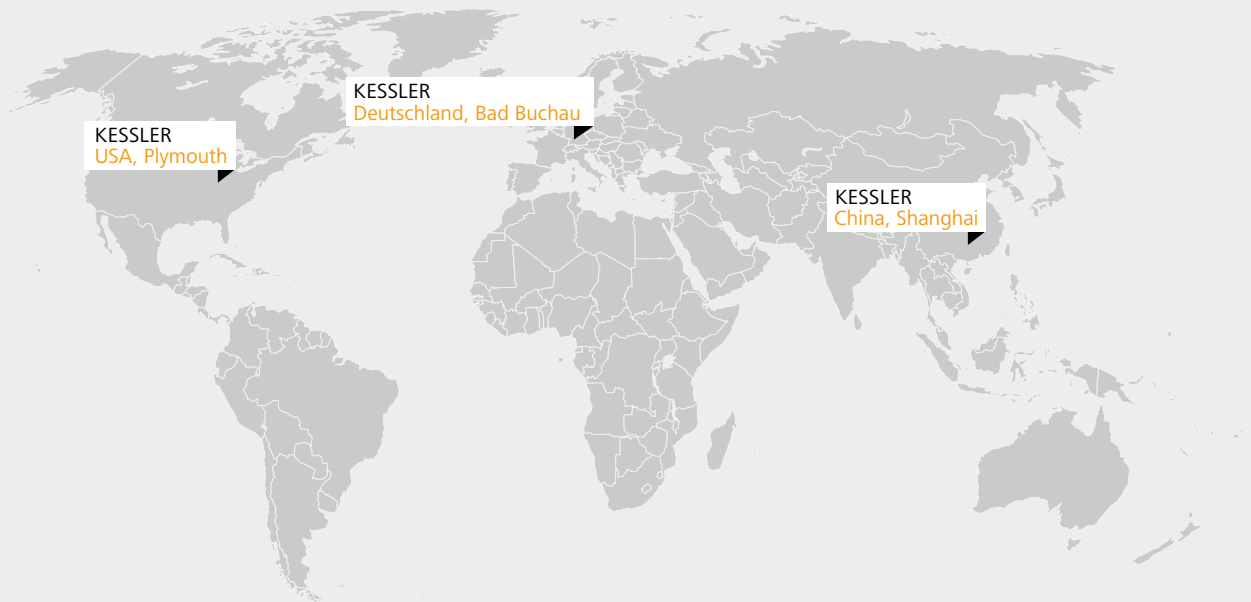
Spindel-Wartungskoffer

- alles für die Spindelprüfung und -wartung



*Alle Angaben abhängig von Variante und Verfügbarkeit

Für unsere Kunden weltweit im Einsatz



Deutschland

Franz Kessler GmbH
Franz-Kessler-Straße 2
88422 Bad Buchau, Deutschland
Tel.: +49 7582 809 - 0
Fax: +49 7582 809 - 170
info@kessler-group.biz

USA

KESSLER USA Inc.
44099 Plymouth Oaks Blvd.
Plymouth, MI 48170, USA
Tel.: +1 734 404 0152
Fax: +1 734 404 0153
info.usa@kessler-group.biz

China

**KESSLER (Shanghai)
Spindle Service Co., Ltd.**
Building #12
No.318 Yuanshan Rd
Minhang District
201108 Shanghai, China
Tel.: +86 21 6489 7034
Fax: +86 21 6489 7134
info.cn@kessler-group.biz